



2023年3月9日

各 位

上場会社名 新日本理化株式会社
代表者名 取締役社長 三浦 芳樹
(コード：4406、東証スタンダード市場)
問合せ先 企画管理本部長 埜下 太一
(TEL. 06-6202-0624)

組織変更および役員等の異動並びに人事異動に関するお知らせ

当社は、本日開催の取締役会において、組織変更および役員等の異動並びに人事異動につきまして下記の通り決議いたしましたので、お知らせいたします。

記

1. 組織変更(2023年4月1日付)

1. 1 生産本部内に生産設備部を設置し、同部内に設備設計開発課、設備保全課および徳島設備保全課を置く。
設備更新および新たな設備設計に関する業務を行う「設備設計開発課」および設備保全を行う「設備保全課」と「徳島設備保全課」の3課を一元的に管理することにより、設備面から生産能力と生産効率の向上およびコスト低減を実現する。
1. 2 生産本部内に品質保証部を設置し、同部内に品質保証課、京都品質管理課、徳島品質管理課、川崎品質管理課および堺品質管理課を置く。
製商品の対外的な保証業務を行う「品質保証課」および各工場における品質検査業務全般を担う各工場駐在の「品質管理課」の5課を一元的に管理することにより、製造業の生命線である品質検査および品質管理のレベル向上を図る。
1. 3 生産本部内に生産管理部を設置し、同部内に生産管理課および委託管理課を置く。
原材料の発注管理、生産計画および在庫管理等を担う「生産管理課」と品質も含めた委託先の管理業務全般を担う「委託管理課」を生産管理部が統括し、原材料入荷から生産、製商品出荷までのフローの最適化を図り、経営効率の向上を目指す。
1. 4 生産本部内に本部直轄の環境安全推進室と生産改革推進室を設置する。
環境安全推進室は社会的なニーズが高い環境課題への取組み、安全な職場環境の創出を担い、生産改革推進室は生産現場の改革を通じて高い生産能力と生産効率の実現を目指す。

変更後の体制については添付の組織図をご参照ください。

2. 執行役員の異動（2023年4月1日付）

(1) 執行役員の委嘱業務の変更

氏名	新職	現職
三浦 芳樹	代表取締役 社長執行役員 兼新事業企画室長	代表取締役 社長執行役員 研究開発本部長兼新事業企画室長
太田原 弘	執行役員 調達本部長兼購買部長	執行役員 調達本部長

(2) 新任執行役員

氏名	新職	現職
水谷 利洋	執行役員 研究開発本部長兼研究開発部長	研究開発副本部長兼研究開発部長
木原 義博	執行役員 経営企画部長兼 CN 推進室長	経営企画部長兼 CN 推進室長

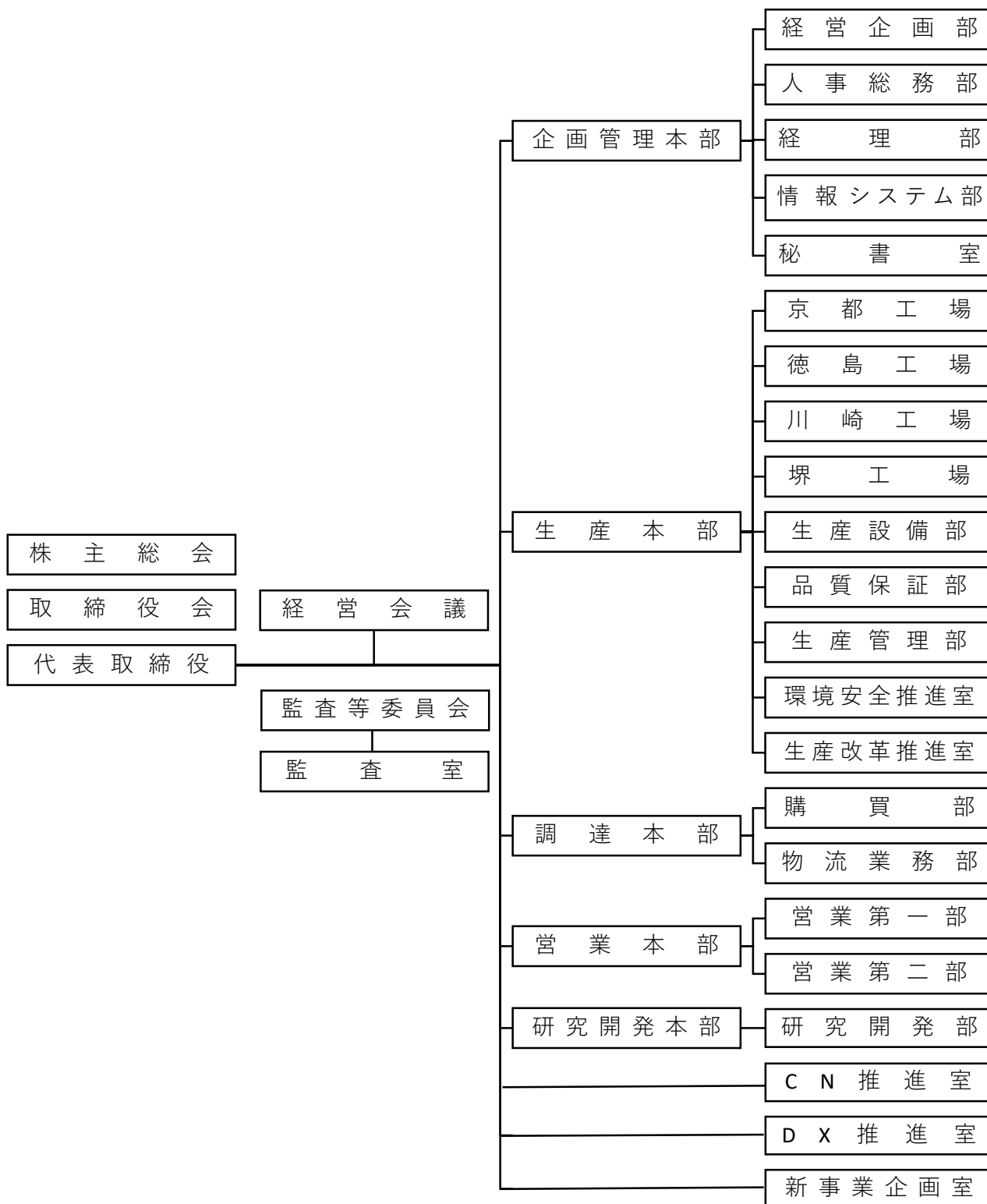
3. 人事異動

氏名	新職	現職
平野 英利	生産管理部長兼生産管理課長	京都工場長
英 敬信	生産設備部長	研究開発部副部長
内山 陽平	京都工場長	徳島工場生産課長
田淵 幸治 ※	環境安全推進室長	安全推進室長
坂口 祥一 ※	生産改革推進室長兼設備設計開発課付	研究開発部付
渡部 讓司 ※	品質保証部長兼品質保証課長	環境品質保証室付

※ エグゼクティブアドバイザー

以上

新日本理化株式会社 組織図 (2023年4月1日)



(参 考)

新 経 営 体 制 (2023.4.1)

1. 取 締 役

代 表 取 締 役 ※1	藤 本 万 太 郎	
代 表 取 締 役 ※1	三 浦 芳 樹	
取 締 役	清 水 順 三	(社外取締役)
取 締 役	松 本 惠 司	(社外取締役)
取 締 役(監 査 等 委 員)	中 川 真 二	(常勤社外取締役)
取 締 役(監 査 等 委 員)	織 田 貴 昭	(社外取締役)
取 締 役(監 査 等 委 員)	竹 林 満 浩	(社外取締役)

※1 執行役員を兼務

2. 執 行 役 員 および エグゼクティブフェロー

会 長 執 行 役 員	藤 本 万 太 郎	
社 長 執 行 役 員	三 浦 芳 樹	
エグゼクティブフェロー	川 原 康 行	(研究開発部付)
執 行 役 員	鈴 木 務	(生産本部長)
執 行 役 員	太 田 原 弘	(調達本部長兼購買部長)
執 行 役 員	盛 田 賀 容 子	(営業本部長)
執 行 役 員	埴 下 太 一	(企画管理本部長)
執 行 役 員	水 谷 利 洋	(研究開発本部長兼研究開発部長)
執 行 役 員	木 原 義 博	(経営企画部長兼 CN 推進室長)

以 上